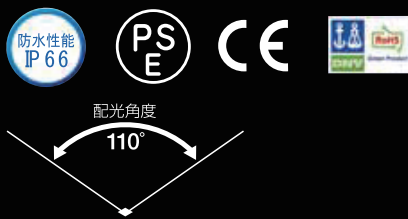


IV EW 502

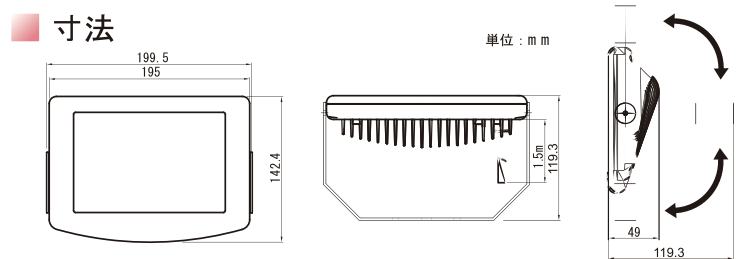
AC100V 屋外用 屋内用

- ・ AC 100V入力
- ・ ソウル半導体製の素子を採用しています。
- ・ 表面強化硝子にUVカットを採用。
- ・ 小型・中型の外照サインへのスポットライトに適しています。
- ・ 防水性能IP66

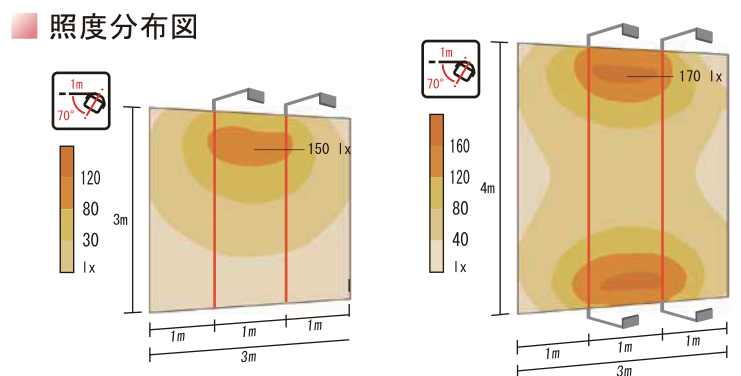


(単位)

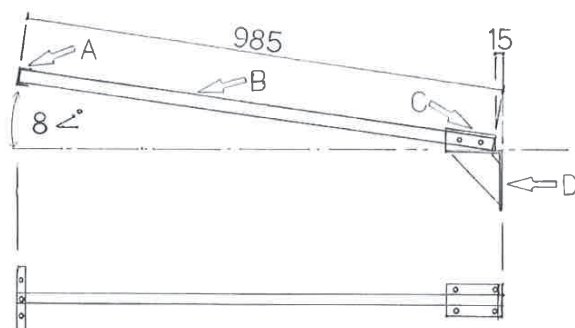
仕様	項目	値
カラー		白
品番		502027W 04
入力電圧	V	AC100(90~110)
作動電流	A	0.26
消費電力	W	27
寸法	mm	142.4(L) × 195(W) × 49(H)
重さ	g	1,100
使用温度	℃	-20 ~ +50
Luminous Flux	lm	2,300
色温度	K	6,500
防水性能		P66



表示寸法は、公称寸法です。従いまして、若干の誤差が生ずる場合があります。



■ 専用アーム寸法

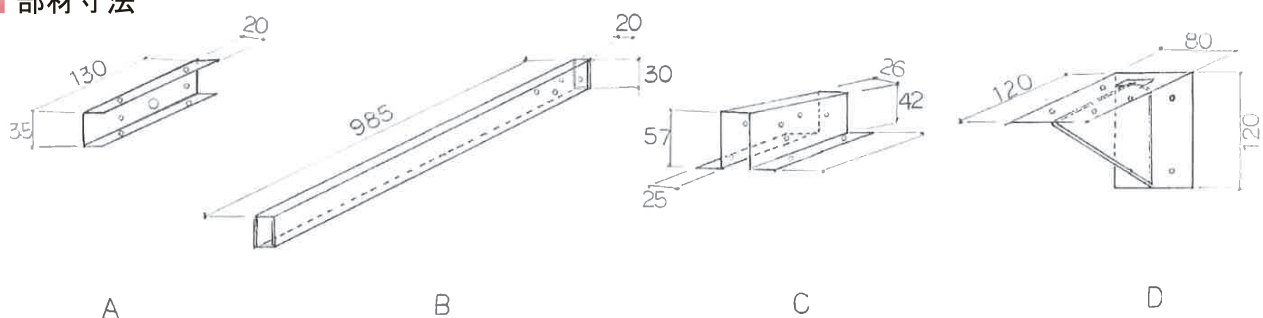


■ 仕様

記号	品目	材質	板厚(mm)	仕上	重量(kg)	数量
A	LED取付金具	ステンレス	2.0	W焼付塗装	0.155	1 個
B	アーム	ステンレス	1.5	W焼付塗装	1.100	1 本
C	アーム固定金具	スチール	2.3	W焼付塗装	0.326	1 個
D	壁取付金具	スチール	3.2	W焼付塗装	0.633	1 個
他	B・W・N類	ステンレス	M5・M6	—	0.080	1 セット
合計					2.294	1 セット

※重量はおおよそです

■ 部材寸法



(参考)

アーム固定ビス関係

- ・ コンクリート下地: オールアンカー-M6×60 ステンレス 4本
- ・ 木下地: コーチスクリュー-M6×65 ステンレス 4本

※必ず躯体(ビル・アパが効く場所)に固定のこと。